

MPM



Κουρευτική + σετ
φροντίδας - MMW-04



ΟΔΗΓΙΕΣ ΣΧΕΤΙΚΑ ΜΕ ΤΗΝ ΑΣΦΑΛΕΙΑ ΧΡΗΣΤΗ:

Διαβάστε προσεκτικά το εγχειρίδιο χρήσης πριν από τη χρήση. Μην κρατάτε τη συσκευή σε βρεγμένα χέρια! Αποθηκεύστε τη συσκευή μακριά από νερό! Μην βυθίζετε τη συσκευή, το φορτιστή σε νερό ή άλλα υγρά! Να είστε ιδιαίτερα προσεκτικοί όταν υπάρχουν παιδιά κοντά στη συσκευή ή όταν τα μαλλιά τους είναι κουρεμένα! Μην κρεμάτε το καλώδιο σε αιχμηρές άκρες και μην το αφήνετε να αγγίζει καυτές επιφάνειες. Μην χρησιμοποιείτε κατεστραμμένη συσκευή, ακόμη και όταν το καλώδιο ή το βύσμα είναι κατεστραμμένο – σε αυτήν την περίπτωση επιστρέψτε τη συσκευή για επισκευή σε εξουσιοδοτημένο σημείο σέρβις. Η χρήση αξεσουάρ που δεν συνιστώνται από τον κατασκευαστή μπορεί να προκαλέσει βλάβη στη συσκευή, πυρκαγιά ή σωματική βλάβη. Μην χρησιμοποιείτε τη συσκευή με κατεστραμμένη ή σπασμένη χτένα και όταν λείπουν δόντια στις λεπίδες, καθώς μπορεί να προκαλέσει βλάβη. Μην χρησιμοποιείτε την κουρευτική μηχανή κατά τη διάρκεια του μπάνιου! Μην αφήνετε ποτέ τη συσκευή ενεργοποιημένη χωρίς επίβλεψη! Μην τοποθετείτε τη συσκευή σε καυτές επιφάνειες! Η συσκευή προορίζεται μόνο για οικιακή χρήση. Μην χρησιμοποιείτε τη συσκευή για άλλους σκοπούς εκτός από αυτούς για τους οποίους προορίζονται. Μην εισάγετε τίποτα ανάμεσα στις λεπίδες της συσκευής. Πριν από τη χρήση, ελέγξτε εάν οι λεπίδες έχουν τοποθετηθεί σωστά. Μην χρησιμοποιείτε τη κουρευτική μηχανή κοντά σε νερό σε μπανιέρες, λεκάνες ή άλλα δοχεία, καθώς και σε υγρούς χώρους. Αυτή η συσκευή μπορεί να χρησιμοποιηθεί από παιδιά τουλάχιστον 8 ετών και από άτομα με μειωμένη σωματική ή πνευματική ικανότητα ή άτομα χωρίς εμπειρία και γνώση του εξοπλισμού, εάν υπάρχει παρεχόμενη επίβλεψη ή οδηγίες σχετικά με τον εξοπλισμό σε χρηματοκιβώτιο τρόπο, ώστε να είναι κατανοητοί οι κίνδυνοι που σχετίζονται με αυτό. Τα παιδιά δεν πρέπει να εκτελούν καθαρισμό ή συντήρηση της συσκευής χωρίς επίβλεψη. Αποθηκεύστε τη συσκευή και το καλώδιό της σε μέρος που δεν είναι προσβάσιμο για παιδιά κάτω των 8 ετών. Προκειμένου να διασφαλιστεί πρόσθετη προστασία, συνιστάται η εγκατάσταση συσκευών υπολειπόμενου ρεύματος (RDC) με ονομαστική διαφορική τάση ενεργοποίησης που δεν υπερβαίνει τα 30 mA. Σε αυτό το πεδίο, επικοινωνήστε με τον επαγγελματία ηλεκτρισμού. Μην τραβάτε το φορτιστή από την πρίζα δικτύου τραβώντας το καλώδιο. Μην συνδέετε το φορτιστή στην πρίζα με βρεγμένα χέρια. Μην χρησιμοποιείτε τη συσκευή σε ανοιχτό χώρο. Οι λεπίδες κοπής είναι πολύ κοφτερές. Να είστε προσεκτικοί κατά τη συναρμολόγηση, την αποσυναρμολόγηση και τον καθαρισμό. Μην αγγίζετε κινούμενα στοιχεία λεπίδας κατά τη λειτουργία της συσκευής! Μην καθαρίζετε τις λεπίδες στο νερό.

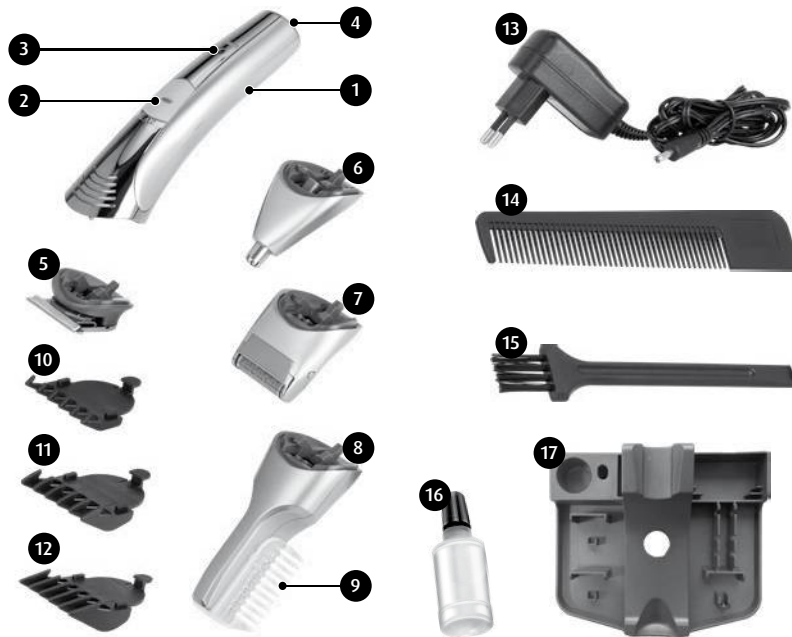
Αλλάξτε τα εξαρτήματα κοπής μόνο όταν η κουρευτική μηχανή είναι απενεργοποιημένη.

ΠΡΟΕΙΔΟΠΟΙΗΣΗ! Μη χρησιμοποιείτε αυτή τη συσκευή κοντά σε νερό. ΠΡΟΕΙΔΟΠΟΙΗΣΗ! Μη χρησιμοποιείτε αυτόν τον εξοπλισμό κοντά σε μπάνια, ντους, πισίνες και παρόμοια δοχεία νερού.

ΠΡΟΕΙΔΟΠΟΙΗΣΗ! Μην αφήνετε τον φορτιστή να βραχεί!

Χρησιμοποιείτε μόνο τον παρεχόμενο προσαρμογέα ρεύματος. Παράγει τη χαμηλή τάση που απαιτείται για αυτή τη συσκευή. Χρησιμοποιείτε τη συσκευή μόνο για να κόβετε τρίχες στο κεφάλι, στο πρόσωπο και στο σώμα. Αποθηκεύστε, χρησιμοποιήστε και φορτίστε τη συσκευή σε θερμοκρασία μεταξύ 15 °C και 35 °C

ΕΠΙΣΚΟΠΗΣΗ



1. Σώμα κοπής
2. Διακόπτης τροφοδοσίας
3. Ενδεικτική λυχνία μετασχηματιστή CHARGE
4. Είσοδος μετασχηματιστή ρεύματος
5. Κεφαλή κοπής μαλλιών
6. Κεφαλή κοπής μύτης και αυτιών
7. Κεφαλή ξυρίσματος σιαγόνων
8. Κεφαλή κουρευτικής τρίχας σώματος
9. Εξάρτημα ελέγχου κοπής
10. χτένα κοπής 3 mm
11. χτένα κοπής 6 mm
12. χτένα κοπής 10 mm
13. Μετασχηματιστής ρεύματος
14. Χτεν
15. Βούρτσα
16. Λάδι λεπίδων
17. Τρίμερ κοπής & αξεσουάρ

ΦΟΡΤΙΣΗ ΤΗΣ ΜΠΑΤΑΡΙΑΣ ΤΟΥ ΚΟΠΤΙΚΟΥ

Πριν χρησιμοποιήσετε αυτό το κουρευτικό μαλλιών για πρώτη φορά, φορτίστε το για τουλάχιστον 5 ώρες. Πριν φορτίσετε για πρώτη φορά, βεβαιωθείτε ότι η κουρευτική μηχανή είναι απενεργοποιημένη. Συνδέστε το καλώδιο του μετασχηματιστή ρεύματος στην είσοδο του μετασχηματιστή ρεύματος (4). Συνδέστε το τροφοδοτικό (13) σε μια πρίζα. Η ενδεικτική λυχνία CHARGE (3) είναι αναμμένη, πράγμα που σημαίνει ότι το τροφοδοτικό είναι συνδεδεμένο στο ρεύμα και η κουρευτική μηχανή είναι φορτισμένη. Μη φορτίζετε την μπαταρία για περισσότερες από 6 ώρες. Η κουρευτική μηχανή έχει μπαταρία NiMH χωρίς το «εφέ μνήμης». Αυτό σημαίνει ότι μπορεί να φορτιστεί ενώ η κουρευτική μηχανή είναι ενεργοποιημένη. Η κουρευτική μηχανή μπορεί να λειτουργήσει ασύρματα για 45 λεπτά όταν είναι πλήρως φορτισμένη. Όταν η κουρευτική μηχανή αρχίζει να λειτουργεί αισθητά πιο αργά, συνδέστε το τροφοδοτικό για να επαναφορτίσετε την μπαταρία. Η τυπική φόρτιση της μπαταρίας δεν πρέπει να υπερβαίνει τις 4 ώρες - αποσυνδέστε το φορτιστή μετά από 4 ώρες φόρτισης.

ΒΕΛΤΙΣΤΟΠΟΙΗΣΗ ΤΗΣ ΜΠΑΤΑΡΙΑΣ:

Ακολουθήστε αυτή τη διαδικασία δύο φορές το χρόνο. Αποφορτίστε εντελώς την μπαταρία ξεκινώντας τη μηχανή κοπής μαλλιών και αφήνοντάς την να σταματήσει εντελώς μόνη της. Μην αφήνετε το τροφοδοτικό συνδεδεμένο σε πρίζα, εάν δεν φορτίζετε τη κουρευτική μηχανή. Εάν δεν χρησιμοποιήσατε τη κουρευτική μηχανή για μεγάλο χρονικό διάστημα, επαναφορτίστε την για τουλάχιστον 6 ώρες πριν τη χρήση.

ΠΡΟΣΟΧΗ! Μην εκκινείτε τη συσκευή κατά τη φόρτιση της μπαταρίας.

ΕΓΚΑΤΑΣΤΑΣΗ ΚΑΙ ΑΦΑΙΡΕΣΗ ΚΕΦΑΛΩΝ ΚΟΠΤΗΣ

1. Ευθυγραμμίστε τη βάση της κεφαλής (5), (6), (7) ή (8) με την υποδοχή στο σώμα της κοπτικής τρίχας (Εικ. 1).

Συνδέστε την καρφίτσα κεφαλής στην αντίστοιχη υποδοχή στο σώμα της κουρευτικής τρίχας και πιέστε την κεφαλή προς το σώμα για να τη στερεώσετε (Εικ. 2).



2. Η κεφαλή αφαιρείται σπρώχνοντάς το μακριά από το σώμα σε περίπου 45° (Εικ. 3).

ΠΡΟΣΟΧΗ! Τοποθετήστε / αποσυνδέστε κάθε κεφαλή με απενεργοποιημένη τη μηχανή κοπής μαλλιών.

ΧΡΗΣΗ ΤΗΣ ΚΟΠΤΙΚΗΣ ΜΑΛΛΙΩΝ: ΚΟΥΡΕΜΑ ΜΑΛΛΙΩΝ ΚΕΦΑΛΗΣ

ΠΡΟΣΟΧΗ! Λιπάνετε τη λεπίδα της κεφαλής (5) πριν από την πρώτη χρήση (βλέπε ΚΑΘΑΡΙΣΜΟΣ ΚΑΙ ΣΥΝΤΗΡΗΣΗ).

1. Τα μαλλιά πρέπει να είναι τελείως στεγνά πριν το κούρεμα. Χτενίστε τα μαλλιά σας προς την κατεύθυνση της ανάπτυξής τους. 2. Στερεώστε την κεφαλή μαλλιών (5). 3. Επιλέξτε μία από τις τρεις χτένες κοπής και στερεώστε την στην εγκατεστημένη κεφαλή (Εικ. 4). Υπάρχουν τρεις χτένες κοπής (10), (11) και (12) για να διαλέξετε με τις ακόλουθες επιλογές μήκους κοπής, αντίστοιχα: 3, 6 και 10 mm. Απελευθερώστε τη γλωττίδα στο τέλος της χτένας κοπής για να την αποσυνδέσετε από το κεφάλι. 4. Ξεκινήστε τη κουρευτική μηχανή σύροντας το διακόπτη Power (2) προς την κεφαλή. ΠΡΟΣΟΧΗ! Πάντα να εργάζεστε μετακινώντας τη μηχανή κοπής προς την αντίθετη κατεύθυνση από αυτή της τριχοφυΐας. διαφορετικά η απόδοση κοπής θα είναι κακή.

Εργαστείτε με αργά, σταθερά περάσματα. 5. Μετακινήστε το τρίμερ πάνω από το πάνω μέρος του κεφαλιού σε κάθε πέραςμα για να κόψετε όλα τα μαλλιά σε ίσο μήκος. 6. Κρατήστε το επίπεδο κάτω μέρος της χτένας κοπής να γλιστρά κατά μήκος του τριχωτού της κεφαλής για να κόψετε τα μαλλιά σε ίσο μήκος. 7. Για το καλύτερο αποτέλεσμα κοπής με σγουρά, αραιά ή μακριά και λεπτά μαλλιά, χρησιμοποιήστε τη χτένα (14) που συνοδεύει το προϊόν για να φέρετε τα μαλλιά προς τη λεπίδα της κουρευτικής τρίχας. 8. Αφαιρείτε συχνά τα αποκόμματα από τη χτένα κοπής και τη χτένα μαλλιών. 9. Το ακριβές τρίψιμο και το ξύρισμα πάνω από το λαιμό και γύρω από τα αυτιά δεν απαιτούν χτένα κοπής. Λάβετε υπόψη αυτές τις οδηγίες, ωστόσο: - Χωρίς χτένα κοπής, το τρίμερ θα ξυρίσει όλες τις τρίχες που πιάνει, αφήνοντας το δέρμα φαλακρό. - Χτενίστε τις άκρες των μαλλιών πάνω από τα αυτιά πριν κόψετε τη γραμμή των μαλλιών γύρω τους. - Εργαστείτε με την κουρευτική μηχανή σε γωνία που μόνο η μία άκρη της λεπίδας αγγίζει τα μαλλιά. - Κόψτε προσεκτικά τα μαλλιά στις άκρες και κρατήστε τη γραμμή των μαλλιών κοντά στα αυτιά. - Κρατήστε τη κουρευτική μηχανή από την κάτω πλευρά προς τα πάνω και κάντε περάσματα προς τα κάτω για να κόψετε τη γραμμή των μαλλιών στο πίσω μέρος του λαιμού και τις φαβορίτες. 10. Όταν τελειώσετε, απενεργοποιήστε τη κουρευτική μηχανή σύροντας το διακόπτη λειτουργίας (2) μακριά από το κεφάλι.



Fig. 4

4. Μετακινήστε τη κουρευτική μηχανή πάνω-κάτω απαλά ενώ την στρίβετε αριστερά και δεξιά. Αυτό θα βοηθήσει στην αποτελεσματική απομάκρυνση των ανεπιθύμητων τριχών.

ΠΡΟΣΟΧΗ! Η κεφαλή του ψαλιδιού κόβει τα μαλλιά (αντί να τα τραβάει). Αυτό δεν αφήνει το λεπτό δέρμα στη μύτη και την ακρόαση πληγή. Μη χρησιμοποιείτε την κεφαλή κοπής μύτης και αυτιών σε άλλα μέρη του σώματος. 5. Μην σπρώχνετε την κεφαλή κοπής μύτης και αυτιού πολύ βαθιά μέσα στο ρουθούνι ή στο αυτί (το βάθος 5 mm είναι αρκετό). 6. Όταν τελειώσετε, απενεργοποιήστε τη κουρευτική μηχανή σύροντας το διακόπτη λειτουργίας (2) μακριά από το κεφάλι.

ΧΡΗΣΗ ΤΗΣ ΚΟΠΤΙΚΗΣ ΜΑΛΛΙΩΝ: ΞΥΡΙΣΤΙΚΟ ΚΕΦΑΛΙ ΓΑΓΟΝΩΝ

1. Τοποθετήστε την ξυριστική κεφαλή γνάθου (7). 2. Ξεκινήστε τη κουρευτική μηχανή σύροντας το διακόπτη λειτουργίας (2) προς την κεφαλή. 3. Φέρτε το τρίμερ αρκετά κοντά στο πρόσωπο ώστε η ξυριστική κεφαλή της γνάθου να αγγίζει τις τρίχες του προσώπου. 4. Εργαστείτε με απαλά και σύντομα περάσματα για καλύτερο ξύρισμα. Χρησιμοποιήστε το άλλο σας χέρι για να διατηρήσετε το δέρμα του προσώπου τεντωμένο. Αυτό βοηθά να κρατήσει τις κοντές τρίχες μακριά από το δέρμα και να διευκολύνει το ξύρισμα.

ΠΡΟΣΟΧΗ! Η ξυριστική κεφαλή γνάθου προορίζεται για τη διαμόρφωση των καλαμιών και το ξύρισμα μικρών μπαλωμάτων στο πρόσωπο. 5. Όταν τελειώσετε, απενεργοποιήστε τη κουρευτική μηχανή σύροντας το διακόπτη λειτουργίας (2) μακριά από το κεφάλι.

ΧΡΗΣΗ ΤΗΣ ΚΟΠΤΙΚΗΣ ΜΑΛΛΙΩΝ: ΚΕΦΑΛΗ ΚΟΠΤΙΚΗΣ ΜΑΛΛΙΩΝ ΣΩΜΑΤΟΣ

ΠΡΟΣΟΧΗ! Λιπάνετε τη λεπίδα της κεφαλής (8) πριν από την πρώτη χρήση (βλέπε ΚΑΘΑΡΙΣΜΟΣ ΚΑΙ ΣΥΝΤΗΡΗΣΗ). 1. Τοποθετήστε την κεφαλή κοπής μαλλιών σώματος (8). Είναι κατάλληλο και για το κόψιμο της γενειάδας. 2. Τοποθετήστε το εξάρτημα ελέγχου κοπής (9) στο κατάλληλο μήκος κοπής στην κεφαλή κοπής τρίχας σώματος (8). Το εξάρτημα ελέγχου κοπής μπορεί να εγκατασταθεί σε μία από τις αυλακώσεις για να επιλέξετε ένα από τα μήκη κοπής: 5, 10 ή 15 mm (Εικ. 5).

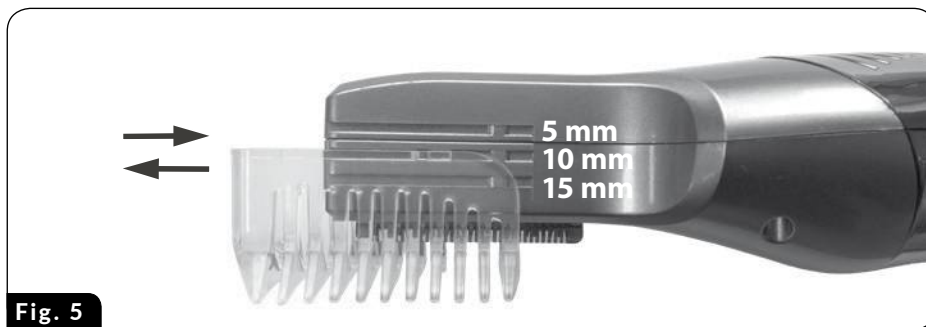


Fig. 5

3. Ξεκινήστε τη κουρευτική μηχανή σύροντας το διακόπτη Power (2) προς την κεφαλή. 4. Φέρτε την κοίλη πλευρά του εξαρτήματος ελέγχου κοπής κοντά στο σώμα και δουλέψτε με περάσματα μετακινώντας το εξάρτημα πάνω από τα μαλλιά και προς την κατεύθυνση της ανάπτυξής τους. Εργαστείτε σε αργά και προσεκτικά περάσματα.

5. Παρακολουθήστε τον όγκο των κομμένων μαλλιών. Εάν υπάρχουν πολλές τρίχες πιασμένες στο εξάρτημα ελέγχου κοπής (9), σταματήστε το κούρεμα και καθαρίστε το. 6. Εάν θέλετε να ξυρίσετε εντελώς τα μαλλιά, χρησιμοποιήστε την κεφαλή κοπής μαλλιών σώματος (8) χωρίς το εξάρτημα ελέγχου κοπής (9). Ολοκληρώστε με το εξάρτημα ξυρίσματος σιαγόνων (7). 7. Όταν τελειώσετε, απενεργοποιήστε τη κουρευτική μηχανή σύροντας το διακόπτη λειτουργίας (2) μακριά από το κεφάλι.

ΚΑΘΑΡΙΣΜΟΣ ΚΑΙ ΣΥΝΤΗΡΗΣΗ

ΠΡΟΣΟΧΗ! Ποτέ μην βυθίζετε τη κουρευτική μηχανή (1) ή/και τον μετασχηματιστή (13) σε νερό ή άλλα υγρά.

ΠΡΟΣΟΧΗ! Καθαρίστε τη κουρευτική μηχανή και όλα τα παρεχόμενα αξεσουάρ μετά από κάθε χρήση.

ΠΡΟΣΟΧΗ! Μην χρησιμοποιείτε αιχμηρά αντικείμενα, λειαντικές πάστες, διαλύτες και άλλες ισχυρές χημικές ουσίες για τον καθαρισμό, καθώς μπορεί να καταστρέψουν τη μηχανή κοπής μαλλιών. 1. Καθαρίστε το σώμα της κουρευτικής τρίχας με ένα υγρό πανί. Αφαιρέστε την επίμονη βρωμιά με ένα υγρό πανί και λίγο απορρυπαντικό. 2. Κάθε φορά που αφαιρείτε μια κεφαλή, καθαρίζετε τη βάση της κεφαλής και τη θήκη της μηχανής κοπής μαλλιών (Εικ. 6) με τη βούρτσα (15). 3. Ξεπλύνετε την κεφαλή (5) / (6) / (7) απαλά κάτω από τρεχούμενο νερό μετά από κάθε χρήση. Βλέπε Εικ. 7. Αφού ξεπλυθεί, η κεφαλή πρέπει να είναι εντελώς στεγνή πριν τη χρήση.

ΠΡΟΣΟΧΗ! Ποτέ μην βυθίζετε την κεφαλή (5) / (6) / (7) εντελώς σε νερό. 4. Καθαρίστε την κεφαλή κοπής μαλλιών σώματος (8) στεγνή και με τη βούρτσα (15). 5. Καθαρίστε το εσωτερικό της κεφαλής ξυρίσματος της σιαγόνας (7) με τη βούρτσα (15).

Προσπελάστε το εσωτερικό της κεφαλής ξυρίσματος της σιαγόνας αφαιρώντας το προστατευτικό μεταλλικής μεμβράνης που αποδεσμεύεται απελευθερώνοντας τα δύο μάνδαλα και στις δύο πλευρές. Τοποθετήστε ξανά το προστατευτικό μεταλλικής μεμβράνης πριν από τη χρήση. Λιπάνετε συχνά τις κεφαλές με μια σταγόνα ή δύο από το λάδι της λεπίδας (16).

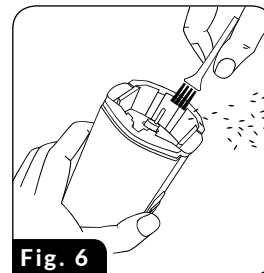


Fig. 6

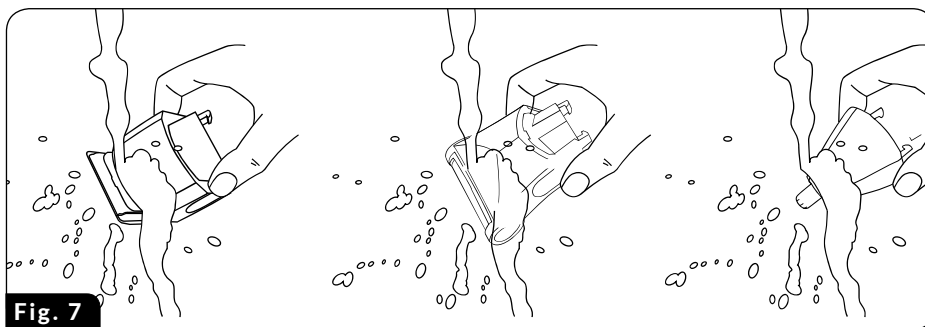
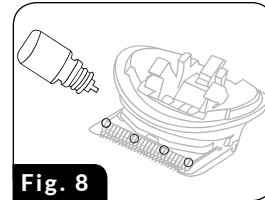


Fig. 7



6. Πριν από την πρώτη χρήση και μετά από κάθε πέντε συνεδρίες κοπής, λιπάνετε τη λεπίδα (Εικ. 8) της κεφαλής κοπής μαλλιών (5) και την κεφαλή τριχώματος του σώματος (8). Μη χρησιμοποιείτε λάδια μαλλιών, λίπος μηχανής ή οποιοδήποτε λιπαντικό με πετρέλαιο ή διαλύτες. 7. Διατηρείτε το τρίμερ σε στεγνό μέρος, μακριά από το φως του ήλιου.

ΣΗΜΕΙΩΣΗ! Η μπαταρία με την οποία είναι εξοπλισμένη η συσκευή περιέχει ουσίες που μπορεί να προκαλέσουν ρύπανση του περιβάλλοντος. Πριν από την απόρριψη της συσκευής, αφαιρέστε την μπαταρία. Μην πετάτε τη συσκευή. Δώστε το σε ειδικό κέντρο απόρριψης για να το χρησιμοποιήσετε. Με αυτόν τον τρόπο κάποιος βοηθά στην προστασία του φυσικού περιβάλλοντος.

ΤΕΧΝΙΚΕΣ ΠΡΟΔΙΑΓΡΑΦΕΣ

Δείτε την πινακίδα του προϊόντος για τις τεχνικές προδιαγραφές.

Μέγιστος χρόνος συνεχούς λειτουργίας: KB MAX = 15

min Μέγιστο επίπεδο ηχορύπανσης: LWA = 48 dB

ΠΡΟΣΟΧΗ! Η MPM διατηρεί το δικαίωμα να τροποποιήσει τις προδιαγραφές του προϊόντος.